

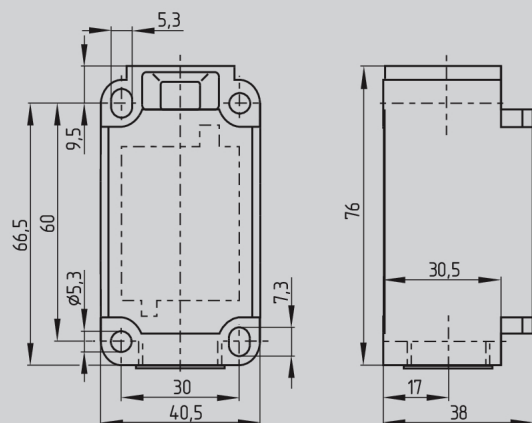
TK

Torkontakt für industrielle Luftschleier

Der Torkontakt wird mit den Steuerungskomponenten des Torluftschleiers verbunden und ermöglicht einen automatischen Betrieb in Abhängigkeit vom Torzustand. Im Automatikmodus aktiviert der Kontakt den Torluftschleier beim Öffnen des Tores und schaltet ihn beim Schließen automatisch wieder ab.

Technische Daten	
Thermischer Dauerstrom	10 A
Bedingter Bemessungskurzschlussstrom	1000 A
Spannung, Gebrauchskategorie AC-15	230 VAC
Strom, Gebrauchskategorie AC-15	4 A
Spannung, Gebrauchskategorie DC-13	24 VDC
Strom, Gebrauchskategorie DC-13	4 A
Schaltelement	Schließer (NO), Öffner (NC)
Schaltprinzip	Sprungschaltung
Maximale Schalthäufigkeit	5.000/h
Umschaltzeit	max. 2 ms

Grundgerät



Betätiger

