

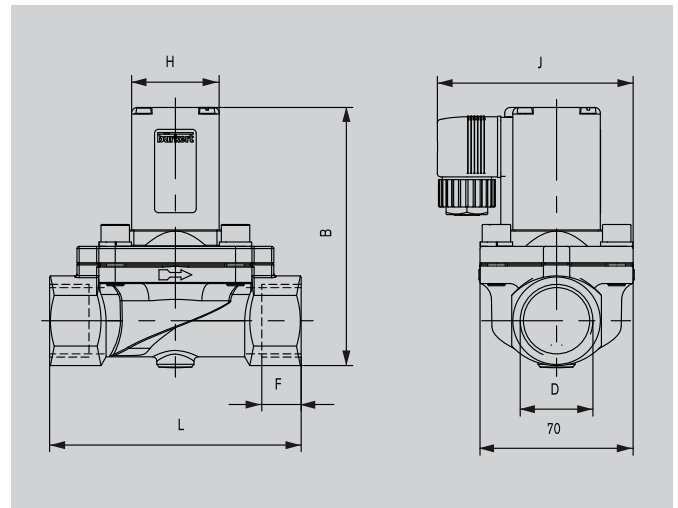


MV

Magnetventil zur automatischen Wasserabsperung im Sommerbetrieb

Das Magnetventil dient zur automatischen Wasserabsperung im Sommerbetrieb eines Türluftschleiers. Dadurch kann der Türluftschleier in den warmen Monaten im reinen Umluftbetrieb ohne Wasserbeheizung genutzt werden.

Angesteuert wird das Ventil über die Teddington Steuerplatine. Im Wintermodus liegt eine 230-V-Versorgung an und das Ventil bleibt geöffnet. Im Sommermodus wird die Spannung abgeschaltet, das Ventil schließt und unterbricht die Wasserzufuhr zuverlässig.



Technische Daten	DN20	DN25	DN32
Druckbereich	0-16 bar	0-16 bar	0-12 bar
Medientemperatur	-30°C bis max. 120°C	-30°C bis max. 120°C	-30°C bis max. 120°C
Dichtwerkstoff	EPDM	EPDM	EPDM
Anschlussspannung	230 V	230 V	230 V
Kvs-Wert	5 m³/h	10 m³/h	16 m³/h
Maß D	G 3/4	G 1	G 1 1/4
Maß B	122 mm	131 mm	145 mm
Maß E	60 mm	70 mm	85 mm
Maß F	16 mm	18 mm	20 mm
Maß H	49 mm	49 mm	49 mm
Maß J	86,5 mm	91,5 mm	99 mm
Maß L	100 mm	115 mm	126 mm