

# RATIOVENT

**DE** ORIGINAL-BETRIEBSANLEITUNG

**EN** ORIGINAL OPERATING MANUAL



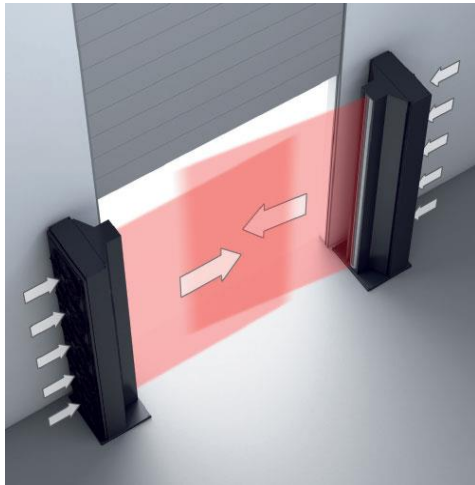
Serial number: \_\_\_\_\_



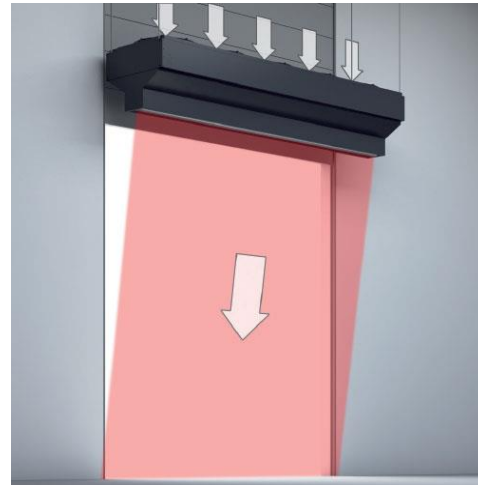
Year: \_\_\_\_\_

In case of contact, please quote this number to customer services!

**Einbauarten der Torluftschleieranlage:**  
*installation of fair curtain devices:*



**Doppelanlage – vertikale Montage**  
*Double unit – vertical installation*



**Einzelanlage – horizontale Montage**  
*Single unit – horizontal installation*



**Doppelanlage – vertikale Montage, zwei Geräte übereinander**  
*Double unit – vertical installation, two devices one above the other*

- Technische Daten
- Abmessungen
- diverse Montagearten
- Optionales Zubehör

finden Sie auf unserer Internetseite als PDF Download.

*You can find some PDF downloads about*

- *technical data*
- *dimensions*
- *housing types*
- *optional accessories*

*on our website.*



1	Informationen .....	3
1.1	Inhalte dieser Betriebsanleitung .....	3
1.2	Copyright .....	3
1.3	Version und Ausgabestand dieser Betriebsanleitung .....	3
1.4	Verwendete Hinweise und Symbole in dieser Betriebsanleitung .....	3
2	Gewährleistung und Haftung .....	5
2.1	Bestimmungsgemäße Verwendung der Luftschleieranlage .....	5
2.2	Sachwidrige Verwendung der Luftschleieranlage .....	6
2.3	Wer darf welche Arbeiten an der Anlage durchführen? .....	6
2.4	Sorgfaltspflicht des Betreibers .....	7
3	Wichtige Tipps und Hinweise für Ihre Sicherheit .....	8
3.1	Gefahren und Gefahrenstellen an der Anlage .....	8
3.2	Brandschutz .....	9
4	Transport der Luftschleieranlage .....	10
4.1	Transportschäden .....	10
4.2	Verpackung .....	10
4.3	Lieferumfang .....	10
4.4	Lagerung und Konservierung .....	11
5	Aufbau und Montage Ihrer Luftschleieranlage .....	11
5.1	Stehende Montage .....	12
5.2	Hängende Montage .....	12
6	Inbetriebnahme und Einstellungen: .....	13
6.1	Grundsätzliches: Betriebsarten und Lüftereinstellungen .....	13
6.2	So optimieren Sie die Abschirmleistung Ihrer Anlage .....	13
6.3	Regulierung der Heizleistung .....	14
7	Die Steuerung Ihrer Luftschleieranlage .....	14
8	Die Wartung Ihrer Luftschleieranlage .....	14
8.1	Jährliche Wartung .....	14
8.2	Wartungsplan .....	15
8.3	Die häufigsten Störungen – und wie Sie sie beseitigen .....	16
9	Außerbetriebsetzung – So entsorgen Sie Ihre Anlage fachgerecht .....	17
10	Konformitätserklärung .....	18

## 1 Informationen

### 1.1 Inhalte dieser Betriebsanleitung

Damit Ihre Luftschleieranlage störungsfrei läuft, müssen alle beteiligten Personen vor der ersten Inbetriebnahme diese Betriebsanleitung vollständig gelesen und verstanden haben. Die Anleitung enthält:

- wichtige Hinweise für eine sichere Montage und Inbetriebsetzung der Luftschleieranlage,
- wichtige Hinweise für einen störungsfreien Betrieb und eine lange Lebensdauer,
- wichtige Hinweise für die sach- und fachgerechte Wartung und Instandsetzung der Luftschleieranlage.

### 1.2 Copyright

Ohne ausdrückliche Genehmigung der Teddington Luftschleieranlagen GmbH darf diese Betriebsanleitung – weder als Ganzes noch in Auszügen – elektronisch oder mechanisch vervielfältigt, verteilt, geändert, übertragen, in eine andere Sprache übersetzt oder anderweitig verwendet werden. Von Teddington genehmigte Übersetzungen dürfen nur von der deutschen Original-Betriebsanleitung angefertigt werden

Die Teddington Luftschleieranlagen GmbH haftet nicht für Schäden, die daraus resultieren, dass die Betriebsanleitung nicht oder nur teilweise beachtet wurde.

### 1.3 Version und Ausgabestand dieser Betriebsanleitung

Der Versions- und Ausgabestand dieser Anleitung ist Januar 2019. Wir weisen ausdrücklich darauf hin, dass Beschreibungen, Abbildungen und Leistungsangaben nicht verbindlich sind. Die Teddington Luftschleieranlagen GmbH behält sich vor, jederzeit technische Änderungen an der Luftschleieranlage oder an deren Bauteilen vorzunehmen, um Sicherheit, Zuverlässigkeit, Funktion oder Design zu verbessern.

### 1.4 Verwendete Hinweise und Symbole in dieser Betriebsanleitung

Nicht zu vermeidende Restgefahren oder besonders wichtige Informationen beim Umgang mit der Luftschleieranlage haben wir mit Symbolen und Hinweiskästen hervorgehoben, damit sie Ihrer Aufmerksamkeit nicht entgehen können.

Diese Symbole finden Sie auf den folgenden Seiten wieder:



Warnung vor einer unmittelbar drohenden Gefahr für das Leben und die Gesundheit von Personen. Die Nichtbeachtung dieses Hinweises kann schwere gesundheitsschädliche Auswirkungen zur Folge haben, bis hin zu lebensgefährlichen Verletzungen.



Warnung vor einer möglicherweise gefährlichen Situation. Die Nichtbeachtung dieses Hinweises kann schwere gesundheitsschädliche Auswirkungen zur Folge haben, bis hin zu lebensgefährlichen Verletzungen.



Warnung vor Kippgefahr.

Die Nichtbeachtung dieses Hinweises kann schwere gesundheitsschädliche Auswirkungen zur Folge haben, bis hin zu lebensgefährlichen Verletzungen.



Warnung vor schwebenden Lasten.

Die Nichtbeachtung dieses Hinweises kann schwere gesundheitsschädliche Auswirkungen zur Folge haben, bis hin zu lebensgefährlichen Verletzungen.



Warnung vor Verbrennungsgefahr.

Die Nichtbeachtung dieses Hinweises kann schwere gesundheitsschädliche Auswirkungen zur Folge haben, bis hin zu lebensgefährlichen Verletzungen.



Warnung vor Handverletzungen.

Die Nichtbeachtung dieses Hinweises kann schwere gesundheitsschädliche Auswirkungen zur Folge haben.



Warnung vor Stromschlaggefahr aufgrund hoher Spannung!

Das Nichtbeachten dieses Hinweises kann schwere gesundheitsschädliche Auswirkungen zur Folge haben, bis hin zu lebensgefährlichen Verletzungen.



Warnung vor möglichen Umweltschäden.

Die Nichtbeachtung dieses Hinweises kann zu schweren negativen Einflüssen auf die Umwelt führen.



Hier finden Sie Anwendungs-Tipps und wichtige Informationen.

## 2 Gewährleistung und Haftung

Die ausführlichen Infos über Gewährleistung, Garantie und Haftung finden Sie in unseren Verkaufs- Lieferungs- und Zahlungsbedingungen.

Voraussetzung für unsere Hersteller-Gewährleistung ist allerdings, dass Sie uns unverzüglich nach Feststellung eines Mangels entsprechend schriftlich unterrichten. Maßgeblich hierfür ist die Einhaltung der gesetzlich vorgeschriebenen Fristen.

Wir schließen generell Gewährleistungs- und Haftungsansprüche aus, wenn sie auf einer oder mehrere der folgenden Ursachen zurückzuführen sind:

- Nicht bestimmungsgemäße Verwendung der Luftschleieranlage.
- Unsachgemäßes Hantieren, Inbetriebnehmen, Bedienen und Instandhalten der Anlage durch den Nutzer.
- Nichtbeachten der Hinweise in dieser Betriebsanleitung bezüglich Transport, Montage, Inbetriebnahme, Betrieb und Instandhaltung der Anlage.
- Unsachgemäß durchgeführte Reparaturen und Wartungen.
- Katastrophenfälle, Fremdkörpereinwirkung und höhere Gewalt.
- Bauliche Veränderungen an der Luftschleieranlage ohne Genehmigung bzw. Zustimmung der Teddington Luftschleieranlagen GmbH.

Diese Betriebsanleitung hat keinen rechtsverbindlichen Charakter. Alle rechtsverbindlichen Vereinbarungen sind ausschließlich in unseren Verkaufs-, Lieferungs- und Zahlungsbedingungen enthalten. Die deutsche Original-Betriebsanleitung wurde durch die Teddington Luftschleieranlagen GmbH in mehrere Sprachen übersetzt. Nur die deutsche Original-Betriebsanleitung und die englische Übersetzung sind maßgebend, alle übrigen Übersetzungen sind dies nicht. Teddington haftet nicht für eventuelle Übersetzungsfehler.

### 2.1 Bestimmungsgemäße Verwendung der Luftschleieranlage

Diese Luftschleieranlage ist in Übereinstimmung mit den geltenden Normen gefertigt und entspricht den Bestimmungen der Maschinenrichtlinie 2006/42/EG,

sofern sie nach den in dieser Betriebsanleitung angegebenen Kenndaten und Rahmenbedingungen eingesetzt wird. Als Betreiber müssen Sie darauf achten, dass die Anlage bei der Installation die Anforderungen der Maschinenrichtlinie 2006/42/EG erfüllt, das heißt zum Beispiel:

- Die Anlage darf nur von Fachpersonal (wie in Kapitel 3.3 spezifiziert) aufgestellt, angeschlossen, in Betrieb gesetzt und gewartet werden.
- Die Betriebsanleitung muss bei der Installation vorliegen, von dem Fachpersonal gelesen, das eigene Personal muss entsprechend unterwiesen sein und die Betriebsanleitung in unmittelbarer Nähe der Anlage aufbewahrt werden.
- Für den Betrieb in brandgefährlicher Umgebung muss der Betreiber besondere Sicherheitsmaßnahmen und Brandschutzvorkehrungen treffen, welche den lokalen Brandschutzbestimmungen entsprechen.

Sollten diese Richtlinien nicht erfüllt sein, darf die Anlage nicht in Betrieb gesetzt werden. Diese Luftschleieranlage ist ausschließlich dazu bestimmt, innerhalb von Gebäuden und vor Nässe geschützt, Luftströme bzw. Luftschleier zur Trennung unterschiedlicher Luftmassen in Eingangsbereichen zu erzeugen.

### Die bestimmungsgemäße Verwendung beinhaltet ebenfalls:

- Das Durchlesen dieser Betriebsanleitung und die Beachtung sämtlicher hierin angegebenen Informationen, insbesondere der Sicherheitshinweise.
- Die Einhaltung und Durchführung sämtlicher Wartungsarbeiten innerhalb der vorgeschriebenen Zeitabstände.
- Die ausschließliche Verwendung von Original-Ersatzteilen. Diese Teile wurden speziell für diese Anlage konzipiert. Bei fremd bezogenen Teilen ist nicht gewährleistet, dass sie beanspruchungs- und sicherheitsgerecht konstruiert und gefertigt wurden.
- Dass Teile und Sonderausstattungen, die nicht von der Teddington Luftschleieranlagen GmbH geliefert (bzw. freigegeben) wurden, nicht zur Verwendung an der Anlage freigegeben sind.



Die in dieser Betriebsanleitung und den technischen Nebenunterlagen aufgeführten Einsatz- und Betriebsbedingungen müssen ohne Einschränkungen eingehalten werden.

## 2.2 Sachwidrige Verwendung der Luftschleieranlage

Für andere als den oben aufgeführten Verwendungszweck ist diese Luftschleieranlage nicht bestimmt, dies gilt als sachwidrige Verwendung.

Es ist unzulässig:

- die Luftschleieranlage anders als in dieser Betriebsanleitung angegeben zu montieren, in Betrieb zu nehmen, einzusetzen und zu warten,
- bauliche Veränderungen jeglicher Art, die Funktion und die Betriebssicherheit beeinflussen können, an der Luftschleieranlage ohne Genehmigung der Teddington Luftschleieranlagen GmbH vorzunehmen,
- die Anlage in explosionsgefährdeter Umgebung zu betreiben, da sie nicht der Atex-Richtlinie entspricht,
- im Umkreis von fünf Metern Entfernung von der Anlage brandfördernde Stoffe zu lagern (Gefahr von Funkenflug, elektrostatischer Aufladung und Erdung).



Wird die Luftschleieranlage nicht bestimmungsgemäß verwendet, so ist kein sicherer Betrieb gewährleistet. Für alle Personen- und Sachschäden, die aus nicht bestimmungsgemäßer Verwendung entstehen, ist nicht die Teddington Luftschleieranlagen GmbH, sondern der Betreiber der Luftschleieranlage verantwortlich.

## 2.3 Wer darf welche Arbeiten an der Anlage durchführen?

Als Betreiber der Luftschleieranlage müssen Sie sicherstellen, dass die Montage und die Inbetriebnahme nur durch qualifizierte Fachbetriebe durchgeführt werden.

Die regelmäßige Standardwartung (siehe Kapitel „Wartung“) darf nur von unterwiesenen Mitarbeitern durchgeführt werden. Unterwiesen heißt in diesem Zusammenhang, dass der Mitarbeiter diese Betriebsanleitung gelesen hat und alle Sicherheitshinweise und Gefahrenstellen kennt.



Wir empfehlen Ihnen an dieser Stelle, den unterwiesenen Mitarbeiter mit einer Unterschrift bestätigen zu lassen, dass er die Betriebsanleitung gelesen und verstanden hat.

Die unterwiesenen Mitarbeiter dürfen nur Störungen an der Anlage beheben, die im Kapitel „Störungen“ aufgeführt sind. Für alle anderen Störungsfälle muss ein Fachbetrieb hinzugezogen werden. Ausführliche Sicherheitsüberprüfungen, Reparaturen, Außerbetriebsetzung und Entsorgung dürfen ebenfalls nur von Fachbetrieben ausgeführt werden.

Als Fachbetriebe gelten in diesem Zusammenhang:

- für elektrische Installationen und Reparaturen: Elektro-Fachkräfte gemäß UVV Elektrische Anlagen, EG- Maschinenrichtlinie, Geräte- und Produkt-Sicherheits-Gesetz GPSG und DIN VDE 0100/DIN VDE 0113/EN 60204-1,
- für bauliche Montagen ist ausschließlich ein spezialisierter Lüftungs- oder Heizungsfachpartner zu beauftragen.

## 2.4 Sorgfaltspflicht des Betreibers

Die Teddington Luftschleieranlagen GmbH hat es sich zum Ziel gesetzt, ein Höchstmaß an Sicherheit und Qualität zu gewährleisten. Bei diesem Luftschleier wurde daher großes Augenmerk daraufgelegt, dass die Konstruktion und Produktion streng nach allen geltenden Normen und Richtlinien erfolgt ist.

Damit die Anlage auch im täglichen Betrieb den maximalen Sicherheitsstandard aufrechterhalten kann, müssen Sie als Betreiber sicherstellen:

- dass die Luftschleieranlage nur bestimmungsgemäß, sicherheits- und gefahrenbewusst, unter Beachtung dieser Betriebsanleitung, verwendet (d.h. transportiert, montiert, in Betrieb genommen, bedient und gewartet) wird,
- dass die Anlage nur in einwandfreiem, funktionstüchtigem Zustand betrieben und regelmäßig auf ihre Funktionstüchtigkeit überprüft wird,
- dass diese Betriebsanleitung stets in einem leserlichen Zustand und vollständig am Einsatzort der Luftschleieranlage zur Verfügung steht,
- dass alle Wartungen und sicherheitsrelevanten Kontrollen fristgerecht durchgeführt werden,
- dass alle Störungen, vor allem die, die die Sicherheit beeinträchtigen können, umgehend beseitigt werden (die Anlage darf in dieser Zeit nicht betrieben werden),
- dass nur ausreichend qualifiziertes, autorisiertes und eingewiesenes Fachpersonal an der Luftschleieranlage arbeitet.



### 3 Wichtige Tipps und Hinweise für Ihre Sicherheit

Im Kapitel Sicherheit haben wir alle möglichen Gefahren zusammengestellt, die beim Betrieb, bei der Wartung und Instandhaltung Ihrer Luftschleieranlage auftreten können. Dabei wurden die Risiken vom Hersteller, der Teddington Luftschleieranlagen GmbH, so weit wie möglich ausgeschlossen.

#### 3.1 Gefahren und Gefahrenstellen an der Anlage

Folgende, eventuell eintretende, Restrisiken müssen von allen Personen, die an der Luftschleieranlage arbeiten, unbedingt beachtet werden:



- Poröse Leitungen könnten zu Kabelbrand führen.
- Kurzschluss oder Stromschlag durch poröse Leitungen
- Brand von Heizstäben oder Lüftern
- Überhitzung des Motors
- Verbrennungsgefahr an heißen Oberflächen innerhalb der Anlage! Achtung vor dem Öffnen des Deckels Anlage abkühlen lassen.
- Bei geöffnetem Deckel darf nicht in den laufenden Motor gegriffen werden, wenn dieser nicht ausgeschaltet und ausgelaufen ist.
- Hinterlassene Gegenstände oder Werkzeug können beim Öffnen der Anlage herausfallen und zu Verletzungen führen.
- Stromschlaggefahr durch Feuchtigkeit oder durch ausgetretene Flüssigkeiten in der Anlage
- Verletzungsgefahr durch herunterfallende Teile (Gitter, Gehäusedeckel oder andere lose Teile)
- Verbrennungsgefahr durch unter Druck stehendes, heißes Pumpenwarmwasser
- Verletzungsgefahr durch Stolpern oder Stürzen von Aufstiegshilfen: Bei allen Montage-, Demontage, und Wartungsarbeiten auf einen sicheren Stand achten
- Bei mangelhafter Montage oder durch die selbstständige Lösung der Wand- und Deckenbefestigung kann die komplette Anlage von der Decke herabfallen.
- Sind die Heizregister der Anlage auch an ein Kältemittelsystem angeschlossen, entstehen Gefahren durch das Kühlmedium. Dämpfe und Sprühnebel des Kühlmediums niemals einatmen!
- Bei der Reinigung dürfen weder Wasser noch flüssige Reinigungsmittel in die Anlage eindringen oder mit stromführenden Teilen in Kontakt kommen.
- Bei allen Reinigungs- und Montagearbeiten müssen Arbeitsschutzhandschuhe und Sicherheitsschuhe getragen werden!

Zusätzlich zu dieser Betriebsanleitung müssen Sie alle zutreffenden Gesetze und Verordnungen, die Unfallverhütungsvorschriften (UVV), die Richtlinien der Berufsgenossenschaften und die Gesetze zur Arbeitssicherheit beachten.

Vor der Auslieferung wurde die Luftschleieranlage einer Funktionsprüfung unterzogen. Bei unsachgemäßer Installation, Inbetriebnahme, Wartung und Instandhaltung kann es jedoch zu Personen- oder Sachschäden kommen.

Diese Betriebsanleitung ist am Einsatzort der Luftschleieranlage aufzubewahren. Es muss gewährleistet sein, dass alle Personen, die Tätigkeiten an der Anlage auszuführen haben, die Betriebsanleitung jederzeit einsehen können. Der zur Inbetriebnahme, Wartung oder Reparatur beauftragte Mitarbeiter eines Fachbetriebs muss vor Arbeitsbeginn diese Betriebsanleitung gelesen haben.



Alle Sicherheits- und Gefahrenhinweise an der Luftschleieranlage müssen beachtet und im lesbaren Zustand gehalten werden. Beschädigte oder unlesbar gewordene Schilder müssen umgehend erneuert werden.



Die Lüftermotoren müssen ca. 3 Minuten Zeit zum Auslaufen haben, bevor der Luftschleier geöffnet werden darf.

## 3.2 Brandschutz



Ihre Luftschleieranlage ist nicht mit einem Rauchsensor ausgestattet!



Im Fall eines Brandes kann die Luftschleieranlage brandfördernd wirken. Durch die Umwälzung großer Luftmassen wird Brandherden im Umkreis der Anlage vermehrt Sauerstoff zugeführt. Wir weisen ausdrücklich darauf hin, dass Sie die Anlage, gemäß den geltenden Vorschriften am Einsatzort, in das Brandschutzkonzept des Gebäudes aufnehmen müssen, z.B. beinhaltet dies die Installation von Brandmeldern, Sprinkleranlagen, Sicherheitsabschaltung im Brandfall etc. Dieses Konzept sollten Sie mit Ihrem Feuerversicherer abstimmen. Alle Personen, die an der Anlage arbeiten oder die sich dauerhaft im Umfeld der Anlage aufhalten, müssen mit den Standorten der Feuerlöschschrüstung und deren Benutzung vertraut sein.



Ergänzend zu den oben genannten Empfehlungen, empfehlen wir wegen den Elektroinstallationen CO<sub>2</sub>-Löschmittel am Einsatzort der Anlage verfügbar zu halten und im Brandfall zu verwenden.



Löschen Sie einen Brand niemals mit Wasser! Es entsteht Lebensgefahr durch Stromschlag!

## 4 Transport der Luftschleieranlage

### 4.1 Transportschäden

- Kontrollieren Sie die Transportverpackungen gründlich auf Schäden.
- Entfernen Sie die Verpackung vorsichtig.
- Kontrollieren Sie anhand des Packzettels die Anlage und Anlagenkomponenten auf Vollständigkeit und Schäden.
- Dokumentieren Sie jeden Schaden (gegebenenfalls mit Fotos). Vermerken Sie Beschädigungen entsprechend auf den Frachtpapieren des Spediteurs und lassen diese durch den Fahrer gegenzeichnen. Melden Sie den Schaden daraufhin umgehend an Teddington.
- Vorbehalte, wie „nicht kontrolliert“ oder „unter Vorbehalt angenommen“, kommen einer mangelfreien Annahme gleich.

### 4.2 Verpackung

**Verpackung:**

Sie erhalten Ihre Luftschleieranlage (gegebenenfalls optionales Zubehör im Karton) auf einer Palette verpackt in Folie eingeschweißt und mit Bändern festgezurrt.

**Abmessungen:**

Länge: 1.650 mm bis 3.150 mm

Breite: 800 mm

Höhe: 850 mm

Nettogewicht: 90 kg bis 200 kg

**Bitte beachten Sie die genauen Daten im Kapitel Technische Daten.**



Durch hartes Aufsetzen der Anlage während des Transports können Lüfter beschädigt werden, was zu einem lauterem Geräuschpegel und zu schnellerem Verschleiß der Lüftermotoren / Lager führt.



Beachten Sie die Lastschwerpunkte!  
Kippgefahr beim Verladen der Paletten mittels Gabelstapler oder Hubwagen!

### 4.3 Lieferumfang

- Ihre Luftschleieranlage
- Transportpalette
- Betriebsanleitung der Anlage
- Betriebsanleitung der Steuerung
- Optionales Befestigungsmaterial
- Optionales Zubehör

## 4.4 Lagerung und Konservierung

Wenn die Anlage eingelagert werden soll, muss dies an einem trockenen, überdachten Ort unter folgenden Umgebungsbedingungen geschehen:

Temperatur	-15°C bis +50°C
Relative Luftfeuchtigkeit	20-70%, trocken, überdacht



- Unsachgemäße Lagerung kann zur Beschädigung der Anlage führen. Die Fa. Teddington haftet nicht für aus unsachgemäßer Lagerung resultierenden Schäden.
- Wird die Anlage nach einer Lagerung wieder in Betrieb genommen, ist unbedingt eine Sicherheitsüberprüfung notwendig.

## 5 Aufbau und Montage Ihrer Luftschleieranlage



Während der Aufhängung der Anlage nie unter hängende Teile / oder unter die Anlage treten!



Benutzen Sie zur sicheren Montage ausreichend gesicherte Aufstiegshilfen, um die Gefahr eines Sturzes zu vermeiden.



Alle vorgegebenen Befestigungspunkte an der Luftschleieranlage sind zwingend zu verwenden! Die Befestigungsmittel sind in jedem Fall den örtlichen Bedingungen anzupassen, gegebenenfalls ist die Statik zu prüfen. Bei dem im Lieferumfang befindlichen Befestigungsmaterial handelt es sich um Standardmaterial, das nicht universell für alle örtlichen Gegebenheiten passend ist. Die Eignung des Befestigungsmaterials ist daher für die jeweilige örtliche Situation zu prüfen. Gegebenenfalls ist dieses zu ersetzen. Die Verantwortung für eine sichere Montage liegt ausschließlich beim Montagefachbetrieb.



Bitte beachten Sie, dass die Gehäuseteile heiß werden können. Entsprechende Abstände zu brennbaren Materialien sind einzuhalten.

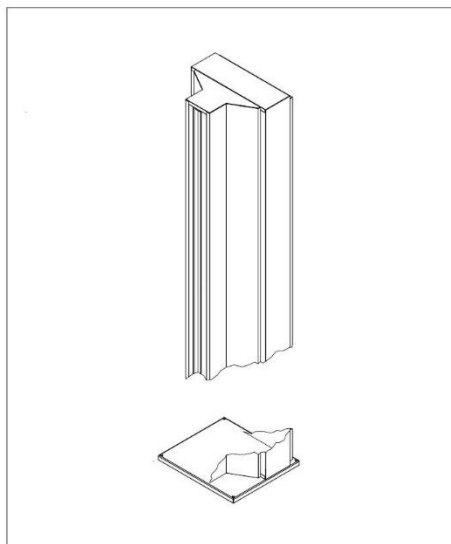


Alle Wasser- und Elektroinstallationen dürfen ausschließlich von Fachbetrieben (*Heizungsbauer, Elektroinstallateure*) durchgeführt werden. Andernfalls kann die Teddington Luftschleieranlagen GmbH keinerlei Gewährleistung übernehmen (*siehe Kapitel Sicherheit*).

## 5.1 Stehende Montage

Als erstes legen Sie fest, wo die Anlage positioniert werden soll. Wichtig ist bei der Positionierung, dass weder Ansaugung noch Ausblasdüse behindert werden. Legen Sie nun die Standkonsole an die Stelle, an der die Anlage später stehen soll. Sie dient Ihnen zunächst als Schablone. Markieren Sie die Positionen für die Bohrungen am Boden. Entfernen Sie die Standkonsole wieder und nehmen Sie die Bohrungen vor. Befestigen Sie nun die Standkonsole an der Luftschleieranlage. Ihre Lieferung enthält Schrauben, die hierfür vorgesehen sind. Jetzt können Sie die Standkonsole inklusive Luftschleieranlage mit Schwerlastdübeln am Boden verankern. Damit ist die Montage am Boden schon erledigt. Nun müssen noch die Elektro- und die Heizungsanschlüsse gelegt werden. Sie können wählen, ob die Heizungsanschlüsse von oben oder von der Seite ausgelegt werden.

Die Montage muss so erfolgen, dass der Ansaugbereich unverdeckt bleibt. Die Möglichkeiten der Befestigung der Anlage an der Decke oder an der Wand müssen vor Ort geprüft und festgelegt werden. Alle vorgegebenen Befestigungspunkte an der Luftschleieranlage sind zwingend zu verwenden! Für die Verbindung der Einzelgeräte bei einer Mehrfachanlage liegen der Lieferung Verbindungslaschen bei. Diese dienen nur der Fixierung der Geräte und ersetzen nicht die Befestigungspunkte.



## 5.2 Hängende Montage

Die Montage muss so erfolgen, dass der Ansaugbereich unverdeckt bleibt. Die Möglichkeiten der Befestigung der Anlage an der Decke oder an der Wand müssen vor Ort geprüft und festgelegt werden. Alle vorgegebenen Befestigungspunkte an der Luftschleieranlage sind zwingend zu verwenden! Für die Verbindung der Einzelgeräte bei einer Mehrfachanlage liegen der Lieferung Verbindungslaschen bei. Diese dienen nur der Fixierung der Geräte und ersetzen nicht die Befestigungspunkte.

Ein Abstand von mindestens 20 cm sollte eingehalten werden.

## 6 Inbetriebnahme und Einstellungen:

Bevor Sie Ihre Luftschleieranlage nun in Betrieb nehmen, müssen Sie unbedingt sicherstellen, dass alle Elektroinstallationen ordnungsgemäß durchgeführt worden sind.



Der Heizungsanschluss sollte immer vor dem Elektroanschluss erfolgen, so dass die Gefahr eines Stromschlags ausgeschlossen ist. Vor dem Heizungsanschluss prüfen, ob die Anlage spannungsfrei ist!



Alle Wasser- und Elektroinstallationen dürfen ausschließlich nur von Fachbetrieben (*Heizungsbauer, Elektroinstallateure*) durchgeführt werden. Ansonsten kann die Teddington Luftschleieranlagen GmbH keinerlei Gewährleistung übernehmen (*siehe Kapitel Sicherheit*).



Vor der Inbetriebnahme müssen sämtliche Rohrleitungen einer fachmännischen Druckprüfung unterzogen werden. Ebenso müssen alle elektrischen Leitungen geprüft sein! Bei Falschanschluss besteht Lebensgefahr!

**Wichtig:** es dürfen keine Sicherheitsbauteile, Abdeckungen und Schutzleiteranschlüsse entfernt werden.



Messen Sie die Stromaufnahme der Lüftermotoren nach und vergleichen Sie diese mit den Leistungsaufnahmedaten auf dem Typenschild.

### 6.1 Grundsätzliches: Betriebsarten und Lüftereinstellungen

Die Luftmenge Ihrer Luftschleieranlage lässt sich über die mitgelieferte (verschiedene Ausführungen möglich) Steuerung verändern.

- Kleine Stufe – geringe Austrittsgeschwindigkeit
- Große Stufe – hohe Austrittsgeschwindigkeit

Außerdem verfügt Ihre Luftschleieranlage je nach mitgelieferter Steuerung über verschiedene Einstellmöglichkeiten für eine optimale und energieeffiziente Arbeitsweise.

Informationen hierzu finden Sie in der separaten Bedienungsanleitung Ihrer Steuerung.

### 6.2 So optimieren Sie die Abschirmleistung Ihrer Anlage



Die Luftaustrittsdüse lässt sich von Hand mittels Raster nach außen oder innen verstellen. Stellen Sie die Düse so ein, dass die Luftrichtung möglichst zur Türschwelle hin / gegen die Außenluft ausgerichtet ist.

## 6.3 Regulierung der Heizleistung

Die empfohlene Ausblastemperatur liegt bei ca. 35°C und sollte durch entsprechende Regelventile (optional im Lieferumfang enthalten) konstant gehalten werden.

Generell ist eine Regelfunktion nur mit einem sauberen hydraulischen Abgleich gegeben.

Der Einsatz von Strangreguliertventilen und elektronisch geregelten Pumpen ist empfohlen.

## 7 Die Steuerung Ihrer Luftschleieranlage

Die Informationen zur Steuerung Ihrer Luftschleieranlage finden Sie in einer separaten Betriebsanleitung. Überprüfen Sie bitte, ob die auf dem Deckblatt angegebene Seriennummer des Gerätes gleichlautend ist.



**Beachten Sie auch alle Sicherheitshinweise in dem Kapitel Sicherheit!** Nur ausreichend instruiertes Personal, das den Anforderungen der Haupt-Betriebsanleitung entspricht, darf an der Anlage arbeiten. Vor allen Arbeiten muss sichergestellt sein, dass die Hauptstromversorgung abgestellt ist.

## 8 Die Wartung Ihrer Luftschleieranlage

Ihre Luftschleieranlage ist wartungsarm konzipiert, einige wenige Wartungsarbeiten sind jedoch erforderlich.

### 8.1 Jährliche Wartung

Die Luftschleieranlage sollte einmal im Jahr einer vollständigen Wartung unterzogen werden. Damit stellen Sie sicher, dass Ihre Anlage betriebsbereit ist, wenn Sie sie benötigen.

## 8.2 Wartungsplan

Zeitintervall	Tätigkeit	Welche Person ist befugt
1 x Monat	Säuberung des Gerätes von Schmutz und Staub	Jeder, der mit der Bedienungsanleitung und den Gefahren an der Anlage vertraut ist.
4 x Jahr	Sichtprüfung hinsichtlich erkennbarer Schäden / Verschleiß oder Verschmutzung	Jeder, der mit der Bedienungsanleitung und den Gefahren an der Anlage vertraut ist.
4 x Jahr	Funktionstest durchführen ( <i>alle Programme / Einstellungen testen</i> )	Jeder, der mit der Bedienungsanleitung und den Gefahren an der Anlage vertraut ist.
4 x Jahr	Lärmprüfung ( <i>gehen von einem Bauteil ungewöhnlich laute Geräusche aus, z.B. Unwucht im Lüftergebläse?</i> )	Jeder, der mit der Bedienungsanleitung und den Gefahren an der Anlage vertraut ist.
1 x Jahr	Überprüfung der gesamten elektrischen Anlage	Fachfirma / Elektriker
1 x Jahr	Überprüfung der Wasserleitungen und Mechanik	Sanitärfachfirma



Arbeiten an der elektrischen Ausrüstung der Luftschleieranlage dürfen nur von einer Elektrofachkraft oder von unterwiesenen Personen, unter Leitung und Aufsicht einer Elektrofachkraft, gemäß den elektrotechnischen Regeln, vorgenommen werden!



Vor dem Beginn von Wartungsarbeiten an der Luftschleieranlage muss absolut sichergestellt sein, dass die Anlage abgeschaltet ist und von keiner Quelle mehr Strom erhält. Dabei reicht es nicht aus, dass der Wahlschalter auf „0“ gestellt wird. Die Stromversorgung muss komplett getrennt werden und es müssen Sicherheitsvorkehrungen getroffen werden, damit ein Wiedereinschalten durch Dritte ausgeschlossen (*Reparaturschalter bzw. Sicherungskasten*) ist.



### 8.3 Die häufigsten Störungen – und wie Sie sie beseitigen

Störung	Mögliche Ursache	Was Sie tun können
Luftschleier läuft nicht und lässt sich nicht einschalten	Sicherung im Gebäude defekt	Unterverteilung überprüfen, Sicherung wieder einschalten
	Sicherung im Schaltschrank defekt	Sicherung austauschen Wahlschalter auf „Null“ stellen und erneut auf gewünschte Stufe einstellen
Luftschleier bläst kalt aus	Heizung über Steuerung (optional) deaktiviert	Stellen Sie die Anlage auf Heizbetrieb um / siehe dazu Bedienungsanleitung der Steuerung
	Soll-Ausblasttemperatur	Stellen Sie die Soll-Ausblasttemperatur auf einen höheren Wert ein.
	Die Medienversorgung der Heizungsanlage ist zu gering	Informieren Sie Ihren Heizungsfachmann

Ist die Störung, die bei Ihnen vorliegt, oben nicht aufgeführt? Nutzen Sie unsere Servicehotline unter der Telefonnummer 02683 9694-0, unser Kundendienst steht Ihnen gern mit Rat und Tat zur Seite!

Bitte geben Sie bei allen Fragen die Seriennummer Ihrer Luftschleieranlage an. Diese finden Sie auf der Ansaugseite Ihrer Luftschleieranlage oder auf der Titelseite dieser Betriebsanleitung.

## 9 Außerbetriebsetzung – So entsorgen Sie Ihre Anlage fachgerecht



Wenn die Luftschleieranlage außer Betrieb gesetzt wird sind alle in der Maschine befindlichen Betriebsstoffe abzulassen und umweltverträglich zu entsorgen.



Die Demontage darf nur von Fachpersonal erfolgen (Sanitärinstallateur und Elektriker), da die Gefahr des Herabfallens der Anlage besteht, bzw. Stromschlaggefahr beim Lösen von Kabeln.



Benutzen Sie zur sicheren Demontage ausreichend gesicherte Aufstiegshilfen, um die Gefahr des Sturzes zu vermeiden.

Um eine ordnungsgemäße gesetzlich vorgeschriebene Entsorgung der Luftschleieranlage sicherzustellen, setzen Sie sich bitte mit dem Hersteller der Anlage in Verbindung:

### **Teddington Luftschleieranlagen GmbH**

Industriepark Nord 42

D 53567 Buchholz (Mendt)

Telefon: +49 (0)2683 9694-0

Fax: +49 (0)2683 9694-50

E-Mail: [info@teddington.de](mailto:info@teddington.de)

Internet: [www.teddington.de](http://www.teddington.de)

## 10 Konformitätserklärung

<b>EG-Konformitätserklärung</b> In Übereinstimmung mit EG-Maschinen-Richtlinie (2006/42/EG)	
Hiermit erklären wir, dass das nachfolgend bezeichnete Luftschleiersystem auf Grund der Konzipierung und Bauart sowie in der von uns in Verkehr gebrachten Ausführung den grundlegenden Sicherheits- und Gesundheitsanforderungen der EG- Maschinenrichtlinie 2006/42/EG entspricht. Die eingesetzten Ventilatoren erfüllen die Anforderungen der Ökodesign-Richtlinie 2009/125/EG (Energy related Products-Directive, ErP 2015). Bei einer nicht mit uns abgestimmten Änderung des Luftschleiersystems verliert diese Erklärung ihre Gültigkeit.	
Name des Herstellers:	<b>TEDDINGTON Luftschleieranlagen GmbH</b>
Anschrift des Herstellers:	<b>Industriepark Nord 42 D-53567 Buchholz</b>
erklärt für das Produkt:	<b>Luftschleier System der RATIOVENT</b>
Typ / Seriennummer:	siehe Deckblatt
Baujahr:	siehe Deckblatt
<b>die Konformität mit folgenden EG-Richtlinien:</b>	
2006/42/EG	EG-Maschinenrichtlinie
2014/30/EU	Richtlinie über die elektromagnetische Verträglichkeit
2014/35/EU	Niederspannungsrichtlinie
<b>und folgenden harmonisierten Normen:</b>	
DIN EN ISO 12100	Sicherheit von Maschinen – Allgemeine Gestaltungsleitsätze – Risikobeurteilung und Risikominderung
DIN EN ISO 13857	Sicherheit von Maschinen; Sicherheitsabstände gegen das Erreichen von Gefährdungsbereichen mit den oberen und unteren Gliedmaßen
DIN EN 349	Sicherheit von Maschinen; Mindestabstände zur Vermeidung des Quetschens von Körperteilen
DIN EN ISO 4413	Fluidtechnik - Allgemeine Regeln und sicherheitstechnische Anforderungen an Hydraulikanlagen und deren Bauteile
DIN EN ISO 13732-1	Ergonomie der thermischen Umgebung – Bewertungsverfahren für menschliche Reaktionen bei Kontakt mit Oberflächen – Teil 1: Heiße Oberflächen
DIN EN 60204-1	Sicherheit von Maschinen - Elektrische Ausrüstung von Maschinen Teil 1: Allgemeine Anforderungen
<b>Dokumentationsverantwortlicher:</b>	
Stephan Hennecke, TEDDINGTON Luftschleieranlagen GmbH (Anschrift s.o.)	
Buchholz-Mendt, den <u>05.01.2019</u>	
<hr style="width: 50%; margin: 0 auto;"/> Stephan Hennecke (Geschäftsführer)	

## Weitere Informationen

- Technische Daten
- Abmessungen
- diverse Montagearten
- Optionales Zubehör

finden Sie auf unserer Internetseite [www.teddington.de](http://www.teddington.de).



- 11 Information..... 21
  - 11.1 Content of these operating instructions ..... 21
  - 11.2 Copyright ..... 21
  - 11.3 Version and revision level of the operating instructions ..... 21
  - 11.4 Signs and symbols in these operating instructions ..... 21
- 12 Warranty, guarantee and liability ..... 23
  - 12.1 Intended use of the air curtain system ..... 23
  - 12.2 Inappropriate use of the air curtain system..... 24
  - 12.3 Who is authorized to carry out what work on the device? ..... 24
  - 12.4 Duty of care of the operating company ..... 25
- 13 Important safety information..... 26
  - 13.1 Hazards and danger areas on the air curtain system ..... 26
  - 13.2 Fire protection ..... 27
- 14 Transport of the air curtain system ..... 28
  - 14.1 Transport damage ..... 28
  - 14.2 Packaging..... 28
  - 14.3 Scope of delivery ..... 28
  - 14.4 Storage ..... 29
- 15 Design and installation of your air curtain system ..... 29
  - 15.1 Installation type IDW (air roll rotating inwards) ..... 29
  - 15.2 Installation type ADW (air roll rotating outwards)..... 29
- 16 Commissioning and adjustments: ..... 31
  - 16.1 Basic information: operating modes and fan settings ..... 31
  - 16.2 How to maximize your system’s screening capacity ..... 32
  - 16.3 Adjusting the heat output ..... 32
  - 16.4 Adjusting the air discharge nozzle..... 32
  - 16.5 How to secure your air curtain system to the floor ..... 33
- 17 Control unit for your air curtain system ..... 34
- 18 Maintenance of your air curtain system ..... 35
  - 18.1 Annual servicing ..... 35
  - 18.2 Servicing schedule ..... 35
  - 18.3 The most frequent malfunctions – and troubleshooting ..... 36
- 19 Decommissioning and disposal ..... 37
- 20 EC declaration of conformity..... 38

## 11 Information

### 11.1 Content of these operating instructions

For your air curtain device to operate without problems, all persons involved must have completely read and understood these operating instructions before putting into operation for the first time. The instructions contain:

- important information on safe installation and start-up of the air curtain system,
- important information on interruption-free operation and a long unit life,
- important information on adequate and appropriate maintenance.
- Important: In addition to the notes in these operating instructions, you are required to adhere to the rules and regulations on accident prevention, technical surveillance and environmental protection applicable at the operating site.

### 11.2 Copyright

These operating instructions may not be reproduced electronically or mechanically, distributed, altered, transferred, translated or otherwise used - either in whole or in part – without the explicit authorization of Teddington Luftschleieranlagen GmbH. Translations authorized by Teddington are based on the German original version of the operating instructions.

Teddington Luftschleieranlagen GmbH shall not be liable for damage that results from failure to observe or to completely observe the operating instructions.

### 11.3 Version and revision level of the operating instructions

The version and revision status of these operating instructions is January 2019.

We expressly point out that the descriptions, illustrations and performance information are not binding. Teddington GmbH reserves the right to implement technical modifications to the system at any time in order to improve safety, reliability, function and design.

### 11.4 Signs and symbols in these operating instructions

We have used symbols and notes to highlight unavoidable residual risks and dangers and important information regarding use of the machine so as to bring these to your attention.

**Here are the symbols we use in the following pages:**



Warning of direct imminent danger to life and health of persons.  
Non-observance of this warning may result in severe damage to health including injuries that are dangerous to life.



Warning of potentially imminent danger to life and health of persons.  
Non-observance of this warning may result in severe damage to health including injuries that are dangerous to life.



Warning of tipping danger.

Non-observance of this warning may result in severe damage to health including injuries that are dangerous to life.



Warning of dangers due to suspended loads.

Non-observance of this warning may result in severe damage to health including injuries that are dangerous to life.



Warning of risk of burns due to hot surfaces.

Non-observance of this warning may result in personal injury or property damage.



Warning of injury to hands.

Non-observance of this warning may result in personal injury.



Warning of electric shock due to high voltage.

Non-observance of this warning may result in severe damage to health including injuries that are dangerous to life.



Warning of potential danger to the environment.

Non-observance of this note may result in serious negative effects on the environment.



This symbol indicates practical hints and particularly useful information.

## 12 Warranty, guarantee and liability

Detailed information about warranty, guarantee and liability can be found in our sales, shipment and payment terms.

However, the prerequisite for our manufacturer's warranty is that you inform us in writing immediately when a defect is determined. Compliance with statutory deadlines is decisive here.

Warranty and liability claims are generally excluded if they are attributable to one or more of the following causes:

- Inappropriate or improper use of the air curtain system.
- Improper handling, commissioning, operation and maintenance of the air curtain system by users.
- Failure to observe the information given in these operating instructions relating to transportation, assembly and installation, commissioning, operation and maintenance of the air curtain system.
- Improperly executed repair work and maintenance.
- Disasters, damage due to foreign objects or force majeure.
- Structural modifications to the device without the agreement or consent of Teddington Luftschleieranlagen GmbH.

The information in these operating instructions has been carefully checked. We nevertheless rule out any liability for errors in these instructions. This operating manual has no legally binding character. All legally binding agreements are contained exclusively in our terms and conditions of sale, delivery and payment. The original German operating manual was translated into several languages by Teddington Luftschleieranlagen GmbH. In case of doubt the German original operating manual or the English translation are decisive. Teddington is not liable for any translation errors.

### 12.1 Intended use of the air curtain system

The air curtain system is manufactured in accordance with valid standards and corresponds to the provisions of Machinery Directive 2006/42/EC, provided that it is used in accordance with the parameters and conditions specified in these operating instructions.

As operator during installation you must ensure that the system satisfies the requirements of Machinery Directive 2006/42/EC. This means, for example:

- The system can only be set up, connected, put into operation and maintained by qualified persons.
- The operating instructions must be available during installation, be read by technical staff; your own staff must be briefed and the instructions must be kept in the immediate vicinity of the system.
- For operation in an environment where there is a risk of fire, the operator must take special safety and fire safety precautions.

If these guidelines are not fulfilled, the system must not be put into operation. The air curtain system is exclusively designed to create air flows and/or air curtains to separate different air masses in entrances inside buildings protected from humidity. Incoming cold air is met with a reverse air flow which prevents the room cooling. The has been designed for air intake from the



front and from underneath, with visible suspended mounting, but with the correct housing it can also be integrated in a suspended ceiling if the type of building is suitable for this.

**Intended use also includes:**

- Reading through this Operating Manual and compliance with all information specified therein – in particular the safety instructions.
- Compliance with and performing all inspection and servicing work within the prescribed time intervals.
- The exclusive use of original spare parts. These parts have been especially designed for this system. It is not possible to guarantee that parts produced elsewhere have been designed and manufactured suitably for the necessary load and safety.
- That parts and special equipment not supplied (and/or released) by Teddington Luftschleieranlagen GmbH are not approved for use with the system.



The use and operating conditions, specified in these operating instructions and additional technical material, must be adhered to without exception.

## 12.2 Inappropriate use of the air curtain system

The air curtain system is not intended for any types of use other than those listed above and such types of use will be considered as inappropriate use!

The following in particular are not permitted:

- to install, operate, use and maintain the air curtain system other than as specified in these operating instructions;
- carrying out any kind of structural modifications on the air curtain system, which can influence the function and machine safety without the explicit consent of Teddington Luftschleieranlagen GmbH,
- to use the air curtain system in an explosive environment because it has not been designed to comply with ATEX guidelines;
- to store fire accelerants within a meter of the system (danger of flying sparks, electrostatic charge and grounding).



No safe operation of the machine is guaranteed if it is not used as in-tended! The user and not the manufacturer Teddington Luftschleieranlagen GmbH shall be liable for all personal injury and damage to property incurred as the result of improper use!

## 12.3 Who is authorized to carry out what work on the device?

As operator of the air curtain system you must ensure that the installation is only carried out by qualified specialist companies.

Regular standard maintenance (see chapter “Maintenance”) can only be performed by trained employees. Trained in this context means, that the employee has read these operating instructions and is familiar with all safety information and danger zones.



We recommend you have the instructed persons sign to confirm that they have read and understood these operating instructions.

Trained employees can only correct those system malfunctions listed in the chapter “Malfunctions”. A specialist company must be called for all other malfunctions. Extensive safety inspections, repairs, decommissioning and disposal must likewise be performed by specialist companies.

Specialist companies in this context are understood as:

- with respect to electrical installations and repairs: electrical experts according to UVV Electrical Systems, EC Machinery Directive, Machine and Product Safety Law GPSG and DIN VDE 0100/DIN VDE 0113/EN 60204-1;
- with respect to building installation: a specialist HVAC company must be called.

## 12.4 Duty of care of the operating company

Teddington Luftschleieranlagen GmbH’s goal is to ensure the highest level of safety and quality. Special care has therefore been taken that the air curtain system construction and production are strictly in accordance with applicable regulations and guidelines.

So that the system can maintain the maximum safety standards during daily operation, the operator must ensure:

- that the air curtain system is only used (i.e., transported, installed, commissioned, operated and maintained) according to its designated use, with an awareness of safety and danger issues;
- that the device is operated only in perfect operating condition and that it is checked regularly for correct function;
- that the operating instructions are always available, are legible and complete at the operating site of the device;
- that all maintenance and safety-related inspections are performed in good time;
- that all malfunctions, in particular those that could impair safety, are repaired immediately (the system cannot be operated when a fault is present);
- that only qualified, authorized and instructed specialists operate the device.

## 13 Important safety information

In the “important safety information” chapter we have assembled all possible hazards which can arise during the use, maintenance and repair of your air curtain system. Wherever possible the risks have been ruled out by the manufacturer, Teddington Luftschleieranlagen GmbH.

### 13.1 Hazards and danger areas on the air curtain system

It is essential that all persons working on the air curtain system observe the following possible residual risks:



- Porous wires can result in electrical fires.
- Short circuit or electrocution due to porous wires
- Fire in heating coils or air vents
- Overheating of the motor
- Danger of burns from hot surfaces within the system! Danger: let system cool down before opening the cover.
- When the cover is open it is possible to touch the running motor if this has not been turned off and come to a halt.
- Items or tools left behind can fall out when the system is opened, and can lead to injuries.
- Danger of electrocution due to dampness or leaking fluids in the system
- Danger of injury due to parts falling off (grid, cover or other loose parts)
- Danger of burns from hot, pressurized water from the hot water pump
- Danger of injury due to stumbling or falling from ladders: ensure a safe place to stand during all mounting, dismantling and maintenance work!
- The entire system can fall from the ceiling if incorrectly installed or if the wall and ceiling mount becomes loose.
- Dangers arise from the coolant if the heating elements are connected to a cooling system. Never inhale vapours or mist from the coolant!
- During cleaning, neither water nor detergents may be allowed to enter the system or come into contact with energized parts.
- Wear protective gloves and safety shoes during all cleaning and mounting work!

In addition to these operating instructions all applicable laws and ordinances, the accident prevention regulations (UVV), as well as the guidelines of the Accident Prevention & Insurance Association and the laws on occupational health and safety must be followed.

The device was subjected to a function test before delivery. Nevertheless, incorrect installation, commissioning, servicing and maintenance may result in personal injury or damage to property.

These operating instructions must be kept at the operating site of the air curtain system. It must be ensured that all persons working with the system can consult the operating instructions at any time. Any specialist company employee charged with commissioning, maintenance or repair must have read these operating instructions before starting work.



All safety and danger information for the air curtain system must be observed and must be kept in a legible state. Damaged or illegible signs must be promptly replaced.



Ventilation motors must be allowed approx. 3 minutes to come to a halt before the air curtain can be opened.



Where there is electrical heating, the heating elements must be cleaned after a longer period of inactivity (danger of fire due to dirt deposits).



Air curtain systems with electrical heating elements can never be operated with low fan and high heat setting!

If air curtain systems with electrical heating are operated on low fan and high heat setting, there is a danger of the heating element overheating and the excess temperature thermostat tripping. In this case, the thermostat must be manually reset. Other reasons for overheating could include dirt or motor failure. Before restarting the system, rectify the cause of overheating.

## 13.2 Fire protection



Your air curtain system is not equipped with a smoke detector!

In case of fire, the air curtain system can become an accelerant. The circulation of large air masses means that sources of fire near the system are supplied with additional oxygen. We explicitly point out that the system must be incorporated into the building's fire safety concept according to the applicable regulations at the operating site; this includes the installation of fire alarms, sprinklers, safety shutdown in case of fire etc. You should discuss this concept with your fire insurance. All persons working on the system or constantly manned near the system must be familiar with the location and use of the fire extinguishing equipment.



In addition to the recommendations above, due to the electrical installation, we recommend that CO<sub>2</sub> fire extinguishers are available at the operating site and can be used in the event of fire.



Never extinguish a fire with water! There is danger to life due to electrocution!

## 14 Transport of the air curtain system

### 14.1 Transport damage

- Carefully inspect transport packaging for damage.
- Carefully remove packaging.
- With the help of the packing slip, check the system and the system components for completeness and damage.
- Document (photograph) any damage, note it on the haulier's paperwork and ask the driver to sign this. Report the damage to Teddington immediately.
- Reservations, such as "not inspected" or "accepted with reservations", will be equated with acceptance free from defects.

### 14.2 Packaging

**Packaging:**

Your air curtain system is delivered on a pallet (and optional accessories in a cardboard box where applicable), sealed in film and fastened with straps.

**Dimension:**

length: 1,650 mm to 3,150 mm

width: 800 mm

height: 850 mm

net weight: 90 kg to 200 kg

**Please note the precise data set out in the Technical Data chapter.**



Rough handling of the device during transportation can damage the fans, which may result in a higher noise level and faster wear on the fan motors/bearings.



Check the center of gravity of heavy weights!  
Danger of buckling pallets during transport with forklift truck or lift truck.

### 14.3 Scope of delivery

- Your air curtain system
- Pallet
- Operating instructions of the air curtain system
- Operating instructions of the control unit
- Optional mounting material
- Optional accessories

## 14.4 Storage

If you want to put the machine in storage, you need a dry, covered area with:

Temperature	-15 degrees C up to +50 degrees C
Air humidity	20 up to 70%



- Incorrect storage can result in damage to the system. Teddington accepts no liability for damage resulting from incorrect storage.
- A detailed safety check is required when putting the system backing into operation after storage.

## 15 Design and installation of your air curtain system

The building situation is the key to the ideal selection of any air curtain device. De-pending on whether positive or negative pressure conditions exist within the building, two different types of air curtain installation methods are used: IDW or ADW installation. Within these two types of installation a variety of different versions make it possible to achieve the optimal effect for each building situation.

### 15.1 Installation type IDW (air roll rotating inwards)

Air intake from the room and discharge via the door. Air circulates into the room. In theory, installation of an IDW air curtain system is the most energy-efficient.

**Preferred field of application:** In buildings with balanced or positive pressure. For small and medium-sized building situations, where no staff are permanently manned in the entrance area.

### 15.2 Installation type ADW (air roll rotating outwards)

Air intake from the outside and air discharge via nozzles facing into the room. Air circulates against the cold air streaming in, creating a significantly higher screening capacity. As a result, the air flow is notably minimized in the entrance area. Com-pared to Type IDW, the heating capacity is higher due to the lower temperatures of the air intake area. A frost protection thermostat is strongly recommended with ADW units.



We recommend installation of a repair switch and door contact!



Never walk underneath suspended parts and/or underneath the device during installation!



For a safe installation, always use secure climbing aids to avoid the risk of falling.



It is essential to use all specified anchor points on the air curtain system! Special mounting materials can be obtained from Teddington. The mounting materials must be adapted to the local situation and the structural stability checked where necessary. The supplied mounting parts must be checked for suitability and replaced if necessary. The specialist installation company has sole responsibility for the safe installation.



Systems with integrated heating systems must be installed with a safety distance of at least 150 mm from the ceiling.



All water and electrical installations must be performed by specialist companies (such as HVAC companies, electricians). Teddington Luftschleieranlagen GmbH can otherwise not assume any warranty (see chapter "Safety").

## 16 Commissioning and adjustments:

Before commissioning your air curtain system you must ensure that all electrical in-stallations have been carried out correctly.



To avoid the risk of electric shock, the heating must be connected before connecting the electricity. Check that the system is de-energized before connecting the heating!



For systems with integrated thermostatic control valve, the valve is NOT “sealed” when screwed in. The connection is only sealed when screwed together after pipe installation!



All water and electrical installations must be performed by specialist companies (plumbers, electricians). Teddington Luftschleieranlagen GmbH can otherwise not assume any warranty (see chapter “Safety”).



Only connect heating pipes with appropriate tools, so that connections (pipes, heat exchanger connections) are secured to prevent twisting.



Before commissioning all pipes must undergo an expert pressure inspection. Similarly, all electrical cables must be inspected! Incorrect connection can lead to danger to life! Important: no safety parts, covers and grounding conductor connections may be removed.



Measure the fan motor’s electrical input and compare it with the electrical input data on the model label.

### 16.1 Basic information: operating modes and fan settings

Depending on the prevailing outside temperature you can choose between two operating modes: summer or winter. You can also choose between manual and automatic operating mode.

You can choose the power level on the selector switch on the control unit. The control unit is equipped with a fault alarm system (see operating instructions for the control unit). You can adjust the air discharge speed of the fans at 5 levels:

Level 1 = min. air discharge speed

Level 5 = max. air discharge speed

In the summer operating mode, only the fans are operating at the selected level. This operating mode screens the outdoor air and circulates the air inside.

In the winter operating mode, the heating is switched on. The heat exchanger is supplied with hot water. The air curtain screens the entrance with warm air. The fans are operated even if the building’s heating system is not in operation (operation without heating medium).



In the manual operating mode, the fans are operated permanently at the selected level.

In the automatic operating mode, the fans are put into operation by an external contact (e.g. door contact, room thermostat) at the selected level.

## 16.2 How to maximize your system's screening capacity

Your air curtain system can only achieve the maximum screening capacity if all functional components are set correctly.

The air curtain system screens a room against cold air and draughts that impact on the door from outside. In the case of high outside pressure (wind pushes towards the inside) a higher volume of air (e.g. level 5) should be selected on the controller to counteract the pressure.

To press against the outside air, the air discharge system must be pivoted outwards. The best angle is reached when no more cold air flows inside in the lower area of the door and no warm room air escapes in an area of about 1m in front of the door.

## 16.3 Adjusting the heat output

The air discharge nozzle can be simply pivoted outwards or inwards by up 40°. In order for your system to achieve the best screening, the nozzle must be directed as required. To do this, simply reach into the air discharge slot and move your hand in the direction in which you want to adjust the nozzle. You can find more information on this in the chapter "How to optimize your system's screening capacity".

## 16.4 Adjusting the air discharge nozzle



The air discharge angle of the nozzle can be finely adjusted by hand or by means of grids. To obtain maximum screening the nozzle must be directed according to requirements.

You can find more information on this subject in the chapter "How to maximize the screening capacity".

## 16.5 How to secure your air curtain system to the floor

You should first determine where the device is to be installed. The position should ensure that neither the air intake area nor air discharge nozzle is blocked. Now place the base plate where the system is to be installed; it will initially be used as a template.

Mark the positions for drilling holes in the floor, remove the base plate, and drill the holes. Then fix the base plate to the air curtain system using the screws provided. Now you can fix the base plate and the air curtain system to the floor using heavy duty dowels.

This completes the installation on the floor. The electrical connection must now be laid.

**It is essential to use all specified anchor points on the air curtain system! Special TEDDINGTON mounting materials can be obtained from Teddington. The mounting materials must be adapted to the local situation, and the structural stability checked where necessary. The supplied mounting parts must be checked for suitability and replaced if necessary. The specialist installation company is exclusively responsible for safe installation.**

## 17 Control unit for your air curtain system

You can find detailed information about the control unit of your air curtain system in separate operating instructions. Please check that the serial number of the device specified on the cover is identical.



**Please also observe all safety information in the main operating instructions!**

Only sufficiently trained personnel meeting the requirements of the main operating instructions may work on the equipment. The main power supply should be disconnected before undertaking any form of work.

## 18 Maintenance of your air curtain system

Your air curtain system has been designed to require little maintenance; however, some maintenance work is necessary.

### 18.1 Annual servicing

The air curtain system should be completely serviced annually, if possible during the summer months. This way you ensure that your system is ready for operation when you need it.

### 18.2 Servicing schedule

Maintenance interval:	Maintenance task:	Authorised person:
Monthly	clean device, remove dust and dirt	All those who are familiar with the operating instructions and the hazards of the system.
4 times a year	check visually for damage, wear and soiling	All those who are familiar with the operating instructions and the hazards of the system.
4 times a year	check functions (all modes/adjustments)	All those who are familiar with the operating instructions and the hazards of the system.
4 times a year	check noise (does a part emit unusually loud noises, e.g., imbalance in the fans?)	All those who are familiar with the operating instructions and the hazards of the system.
Annually	inspect the whole electrical equipment	Specialist company / electrician
Annually	check water pipes and mechanical system	Plumber



The air curtain's electrical systems can only be serviced by a qualified electrician or other qualified persons under the guidance and supervision of a qualified electrician, according to electrical regulations!



Before maintenance work starts on the air curtain system, it must be ensured that the system is turned off and is not receiving current from any source. Setting the selector switch to zero is not sufficient for this. The power supply must be completely turned off and safety precautions must be taken so that restarting by third parties is impossible (repair switch and/or fuse box).



### 18.3 The most frequent malfunctions – and troubleshooting

Malfunction	Possible cause	What you can do
Air curtain cannot be turned on	Air curtain fuse is defective	Change fuse; if the fuse burns out again it is essential to consult an electrician or our customer service
Air curtain cannot be turned on, indicator lamp lit RED	Short-term power surge	Set selector switch to "zero", then reset to selected level
	Motor overheated because of dirty filter	Clean filter, set selector switch to "zero", then reset to selected level
	Motor overheated and/or defective	Motor defective, inform customer service or plumber

ENGLISH

**Is your malfunction not listed above? Call our service hotline on 0049- (0)2683 9694-0 - our customer service can advise and assist you!**

Please specify the serial number of your air curtain for any questions. This can be found on the inlet side of the air curtain or on the front page of these operating instructions.

## 19 Decommissioning and disposal



If the air curtain system is put out of operation, all fuels inside the machine (e.g. hydraulic oil, grease etc.) must be drained without negative influences on the environment.



Dismantling can only be performed by experts (plumber and electrician) because there is the danger that the system may fall down and/or electrocution may occur when cables are disconnected.



Use sufficiently secured climbing aids when dismantling to avoid the danger of falls.

For correct disposal of the air curtain system, please connect the manufacturer of the device:

Teddington Luftschleieranlagen GmbH

Industriepark Nord 42

D 53567 Buchholz (Mendt)

Telephone: +49 (0)2683 9694-0

Fax: +49 (0)2683 9694-50

Email: [info@teddington.de](mailto:info@teddington.de)

Internet: [www.teddington.de](http://www.teddington.de)



## 20 EC declaration of conformity

### EC declaration of conformity

In accordance to the European Machinery Directive (2006/42/EC)

We herewith declare that the air curtain system listed below conforms with the basic safety and health requirements of EC Machinery Directive 2006/42/EC, based on its design and construction method, as well as the models circulated by us. The installed fans conform with the requirements of Ecodesign Directive 2009/125/EG (Energy related Products-Directive, ErP 2015). In case of modifications to the machine or their components that have not been agreed with Teddington Luftschleieranlagen GmbH, this declaration loses its validity.

Name of manufacturer: **TEDDINGTON Luftschleieranlagen GmbH**

Address of manufacturer: **Industriepark Nord 42  
D-53567 Buchholz**

Declares for the product: **Air curtain system RATIOVENT**

Type / serial number: see cover sheet

Year of construction: see cover sheet

#### Conformity to the following EC directives

2006/42/EC European Machinery Directive  
2014/30/EU Guidelines on Electromagnetic Compatibility  
2014/35/EU Low Voltage Directive

#### and the following harmonised standards:

DIN EN ISO 12100 Safety of machinery – General principles for design – Risk assessment and risk reduction  
DIN EN ISO 13857 Safety of machinery; safety distances to prevent hazard zones being reached by the upper and lower limbs  
DIN EN 349 Safety of machinery; minimum gaps to avoid crushing of parts of the human body  
DIN EN ISO 4413 Hydraulic fluid power – General rules and safety requirements for systems and their components  
DIN EN ISO 13732-1 Ergonomics of the thermal environment - Methods for the assessment of human responses to contact with surfaces Part 1: Hot surfaces  
DIN EN 60204-1 Safety of machinery - Electrical equipment of machines - Part 1: General requirements

#### Authorised to compile the technical file:

Stephan Hennecke, TEDDINGTON Luftschleieranlagen GmbH (address see above)

Buchholz-Mendt, 05.01.2019

Stephan Hennecke  
(Managing Director)

## More information

You can find some PDF downloads about

- technical data
- dimensions
- housing types
- optional accessories

on our website [www.teddington.de](http://www.teddington.de).





NOTES

---

---

---

---

---

---

---

---

---

---

---

---

---

---

---

---

---

---

---

---

---

---

---

---

---

---

---

---

ENGLISCH







**Teddington Luftschleieranlagen GmbH**  
Industriepark Nord 42 • D-53567 Buchholz (Mendt)  
Tel. +49 (2683) 9694-0 • Fax +49 (2683) 9694-50  
info@teddington.de • www.teddington.de