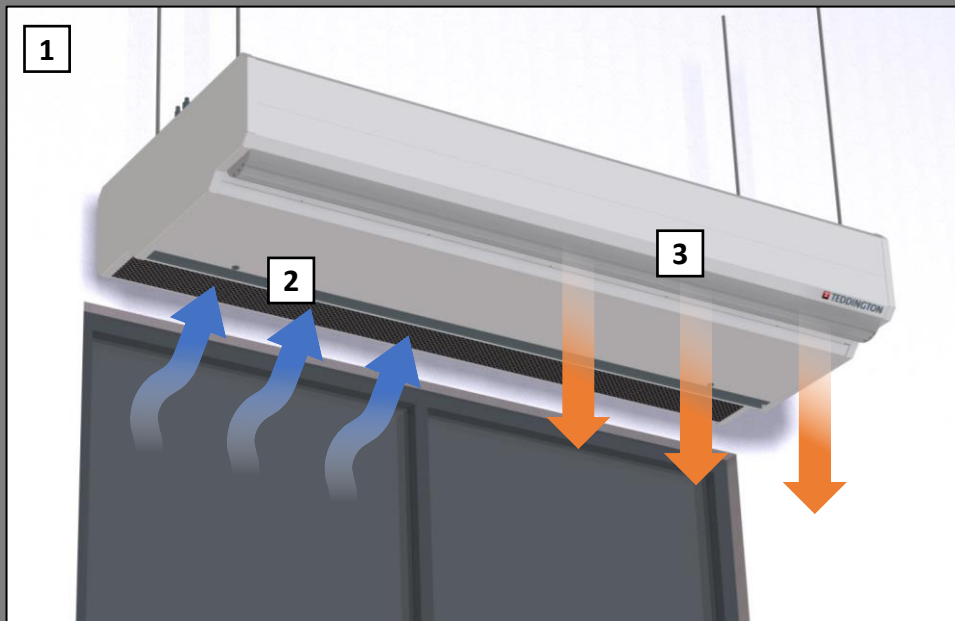




1 / 2

## MONTAGEHINWEISE

Der Türluftschleier ist gemäß Ihrer Bestellung für die Einbauart **ADW (Außen drehende Luftwalze)** und somit für die türseitige Ansaugung vorgesehen. Für eine ordnungsgemäße Funktion muss der Türluftschleier gemäß folgender Hinweise montiert werden.



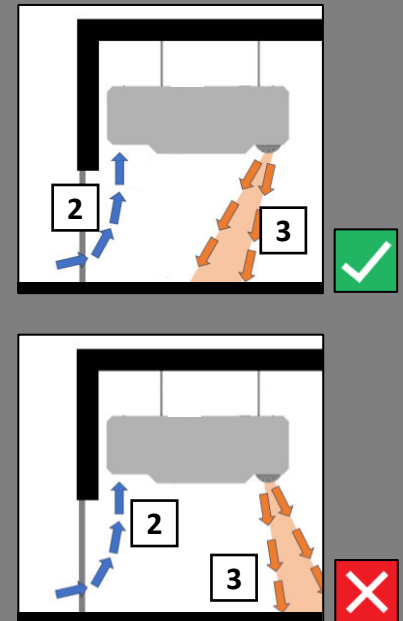
Beispielhafte Darstellung eines Türluftschleiers mit Ansaugung von unten. Gleiches gilt auch für andere Ausführungen.  
Example of a door air curtain with intake from below. The same applies to other designs.



1 / 2

## ASSEMBLY INSTRUCTIONS

According to your order, the door air curtain is intended for installation type **ADW (externally rotating air roll)** and, thus, for intake on the door side. For proper operation, the door air curtain must be installed according to the following instructions.



### 1 AUSRICHTUNG ADW

Bei der Einbauart ADW ist der Türluftschleier so zu montieren, dass der Ansaugbereich über/an der Tür ist. Es wird eine Mischung aus Außen- und Raumluft angesaugt. Der Ausblasbereich liegt im Raum.

### 2 ANSAUGBEREICH

Bei der Montage des Türluftschleiers ist darauf zu achten, dass der Ansaugbereich frei ist. Ein Mindestabstand von 30 cm zu Gegenständen ist einzuhalten.

### 3 AUSBLASBEREICH

Die Ausblasdüse ist so auszurichten, dass sie in Richtung der Türschwelle bläst.

### 1 ALIGNMENT ADW

With the installation type ADW, the door air curtain must be installed so that the intake area is above/at the door. A mixture of outdoor and indoor air is drawn in. The outlet area is in the room.

### 2 AIR INTAKE AREA

When installing the door air curtain, make sure that the air intake area is clear. A minimum distance of 30 cm from objects must be maintained.

### 3 AIR DISCHARGE AREA

The nozzle must be aligned so that it discharges the air in the direction of the doorstep.

Für die effektive Abschirmleistung einer Luftschleieranlage ist Druckausgleich im Eingangsbereich / in der Tür-Ebene maßgebend. Bei größerem Unterdruck wird Außenluft in das Gebäude hinein gesaugt. Eine Luftschleieranlage kann diesen Effekt zwar reduzieren, eine vollständige Verhinderung ist physikalisch jedoch nicht möglich.

For the effective screening performance of an air curtain system, pressure equalisation in the entrance area / at door level is decisive. If the negative pressure is greater, outside air is drawn into the building. An air curtain system can reduce this effect, but complete prevention is not physically possible.



## DÜSENAUSRICHTUNG

Der Türluftschleier ist gemäß Ihrer Bestellung mit dem Druckkammer-Düsensystem CONVERGO® ausgestattet.

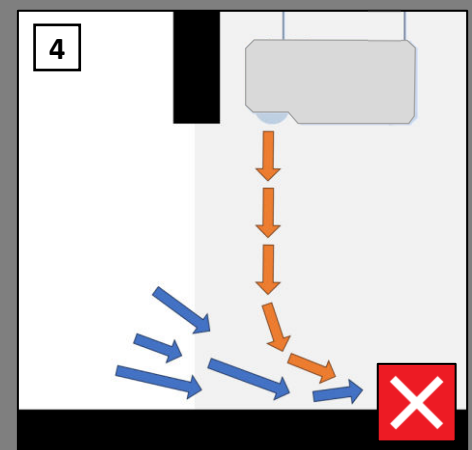
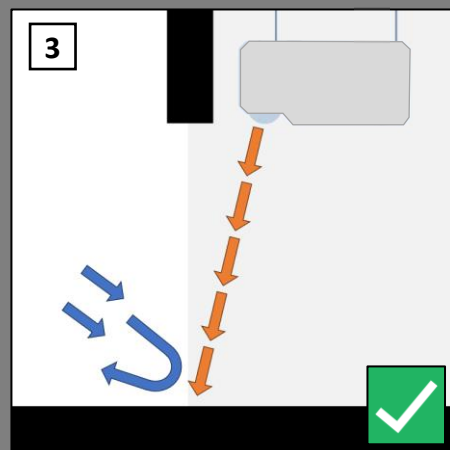
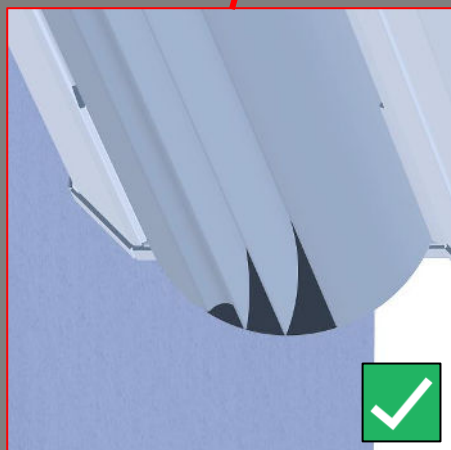
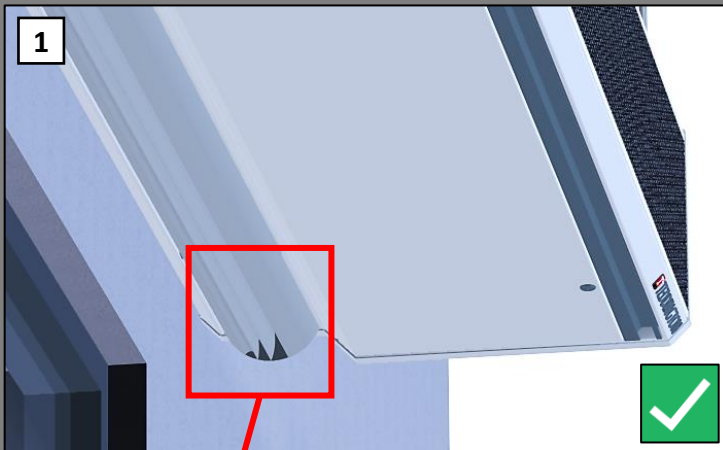
Bitte beachten Sie die Hinweise zur korrekten Ausrichtung der Düse.



## NOZZLE ALIGNMENT

The door air curtain is equipped with the CONVERGO® pressure chamber nozzle system according to your order.

Please observe the instructions for the correct alignment of the nozzle.



### JUSTIERUNG

- 1 An beiden Enden der Ausblasdüse befinden sich kleine Kugelhöpfe, die zur Justierung der Düse dienen. Sie rasten bei jeder Stellung ein.
- 2 **ACHTUNG!** Die Düse kann mit etwas Druck über das Raster hinaus gedreht werden. Somit verliert der Luftschleier seine Abschirmleistung. Verwenden Sie zur Justierung der Düse den Hauptteil und nicht den Mittelsteg.

### LUFTSTRAHL EINSTELLUNG

- 3 Für die beste Abschirmleistung muss der Luftstrahl gegen die Türschwelle blasen, damit der von außen eintreffende Wind abgewehrt wird.
- 4 Steht der Luftstrahl senkrecht zum Boden, kann die Abschirmung durch die Kraft des Windes verringert werden. Luft kann von unten in den Raum eintreten.

### CALIBRATION

- 1 There are small ball heads at both ends of the outlet nozzle which are used to adjust the nozzle. They lock into place with every position.
- 2 **ATTENTION!** The nozzle can be turned further with a little pressure. Thus, the air curtain loses its shielding performance. To adjust the nozzle, use the main part and not the centre bar.

### AIR JET ADJUSTMENT

- 3 For the best shielding performance, the air jet must blow against the doorstep to deflect the wind coming in from outside.
- 4 If the air jet is perpendicular to the ground, the shielding can be reduced by the force of the wind. Air can enter the room from below.